

Rapatriement des dépouilles mortelles - service des tombes

Département pilote: Service public fédéral Intérieur

Document de travail 22

I. DISPOSITIONS A METTRE EN OEUVRE

A. Base juridique

1. Droit international.

- a) Convention de Genève du 12 août 1949 pour l'amélioration du sort des blessés et des malades dans les forces armées en campagne, article 17;
- b) Convention de Genève du 12 août 1949 pour l'amélioration du sort des blessés, des malades et des naufragés des forces armées sur mer, article 20;
- c) Convention de Genève du 12 août 1949 relative au traitement des prisonniers de guerre, article 120;
- d) Convention de Genève du 12 août 1949 relative à la protection des personnes civiles en temps de guerre, articles 129 et 130;
- e) Premier Protocole additionnel du 8 juin 1977 aux Conventions de Genève du 12 août 1949 relatif à la protection des victimes des conflits armés internationaux, article 34;

2. Droit national

- a) Loi du 3 septembre 1952 portant approbation des 4 Conventions de Genève de 1949 (M.B. du 26 septembre 1952);
- b) Loi du 16 avril 1986 portant approbation du Protocole additionnel aux Conventions de Genève du 12 août 1949 relatif à la protection des victimes des conflits armés internationaux (M.B. du 7 novembre 1986) ;

- c) Arrêté royal du 14 janvier 2002 portant création du Service public fédéral Intérieur (M.B. 18 janvier 2002) en vertu duquel le Service public fédéral Intérieur reprend, à la date fixée par le Ministre qui a l'intérieur dans ses attributions, les services du Ministère de l'Intérieur, à l'exception de celui chargé de la gestion des cimetières pour les militaires belges qui est repris par le Ministère de la Défense nationale (art. 2. § 2.).

B. Analyse des mesures à prendre.

- 1. Les prescriptions relatives aux morts se trouvent dispersées dans les quatre Conventions et dans le Premier Protocole additionnel.
- 2. En cas de décès, l'identité des morts sera établie avec le plus grand soin (C I - article 16 et C II - article 19).

La moitié de la plaque d'identité en deux parties (l'autre moitié restera sur la dépouille mortelle), tous les documents et objets personnels ainsi que les documents officiels (actes de décès ou listes de décès, par exemple) seront transmis aux familles par l'intermédiaire du Bureau de renseignements national (C I - article 16 al.2 ; article 19 al.2 et C II - article 20; C III - article 120). Ces objets et documents seront envoyés dans des paquets scellés, accompagnés d'un inventaire complet du contenu.

- 3. Au début des hostilités, les Parties au conflit organiseront également, de manière officielle, un Service des tombes afin de permettre l'inhumation ou, dans certains cas, l'incinération des morts, ainsi que les exhumations ultérieures éventuelles. Les services des Parties belligérantes échangeront, par l'intermédiaire du Bureau de renseignements national et éventuellement du CICR, des listes indiquant l'emplacement exact et la désignation des tombes (C I - article 17; C II - article 20). Les restes des personnes décédées, ainsi que les sépultures, doivent être respectés (P I - article 34).
- 4. Dès que les circonstances et les relations entre les Parties le permettent, les Parties sur le territoire desquelles sont situées les tombes et, le cas échéant, d'autres lieux où se trouvent les restes des personnes décédées en raison d'hostilités, pendant une occupation ou lors d'une détention, doivent conclure des accords en vue :
 - a) de faciliter l'accès des sépultures aux membres des familles des personnes décédées et aux représentants des services officiels d'enregistrement des tombes, et d'arrêter les dispositions d'ordre pratique concernant cet accès;
 - b) d'assurer en permanence la protection et l'entretien de ces sépultures;

- c) de faciliter le retour des restes des personnes décédées et de leurs effets personnels dans le pays d'origine, et ce à la demande de ce pays ou à la demande de la famille, à moins que ce pays ne s'y oppose.
 - 5. En l'absence d'accords et si le pays d'origine des personnes décédées n'est pas disposé à assurer l'entretien de ces sépultures à ses frais, la Partie sur le territoire de laquelle sont situées ces sépultures peut offrir de faciliter le retour des restes dans le pays d'origine. Si cette offre n'a pas été acceptée cinq ans après avoir été faite, la Partie pourra, après avoir dûment avisé le pays d'origine, appliquer les dispositions prévues dans sa législation en ce qui concerne les cimetières et les sépultures.
- C. Mesures à prendre ou à préparer par l'Etat.
- 1. Création d'un Bureau de renseignements national (voir le document de travail n° 21).
 - 2. Création d'un Service des tombes.
 - 3. Réglementation relative au rapatriement des restes de ses propres ressortissants.

II. DEPARTEMENTS CONCERNES.

- A. SPF Intérieur.
- B. SPF Affaires étrangères.
- C. Ministère de la Défense.

III. IMPLICATIONS BUDGETAIRES.

Les implications budgétaires des mesures à prendre sont faibles.

IV. ETAT DE LA QUESTION.

A. La création d'un Service des tombes.

1. Les textes de loi en vigueur concernant les actes de décès et les permis d'inhumation sont:

- a) les articles 79 et suivants du Code civil;
- b) la loi du 20 août 1948 relative à la déclaration judiciaire de décès et à la présomption de décès (uniquement applicable aux décès survenus entre le 10 mai 1940 et le 31 décembre 1945);

2. Ministère de la Défense

a) Le Plan directeur la Défense, adopté le 03 décembre 2003, nécessite des adaptations prononcées au niveau de l'organisation et du fonctionnement de la Défense. De plus, l'engagement éventuel des Forces armées belges dans un conflit majeur (du type Guerre du Golfe) ne pourra dorénavant se concevoir qu'avec un appui multinational pour tout ce qui concerne les capacités lourdes d'appui dont nous aurions besoin.

Dans l'état actuel des choses, il n'est donc pas possible de déterminer avec précision les procédures de rapatriement des dépouilles mortelles (Service des tombes) conformément au contenu de cette fiche.

b) Cependant, il est généralement admis que l'évacuation de corps sur le champ de bataille et l'évacuation de leurs effets personnels est une responsabilité qui incombe au commandement. Les commandants sont responsables de l'exécution et du contrôle de la procédure d'évacuation dans leurs unités. L'ensemble du personnel militaire chargé de cette mission d'évacuation est responsable d'un traitement approprié des corps et de la conservation soigneuse des effets personnels.

c) En ce qui concerne la chaîne d'évacuation, il est précisé:

- que chaque combattant a l'obligation de contribuer au rassemblement, à l'identification et au transport des morts;
- que les commandants d'unité font procéder au rassemblement des corps, les munissent autant que possible d'un document de travail d'identification et les transfèrent vers un point de rassemblement désigné par le bataillon. Les bataillons et unités indépendantes évacuent leurs morts vers un point de rassemblement déterminé par l'échelon supérieur.

c) En ce qui concerne la mise en place d'un point de rassemblement des morts par et le fonctionnement d'une unité du Service d'enregistrement des tombes, il est précisé ce qui suit:

(1) Les conditions d'aménagement d'un point de rassemblement des morts:

- (a) doit être aisément accessible et autant que possible fléché;

- (b) doit être soustrait aux regards;
 - (c) doit être éloigné des grands axes et des endroits habités;
 - (d) doit être éloigné des autres installations logistiques;
 - (e) doit disposer d'une surface suffisante.
- (2) Le fonctionnement:
- (a) Les morts sont transportés au point de rassemblement et sont classés en trois catégories:
 - ceux dont l'identité est connue;
 - ceux dont l'identité n'est pas connue;
 - ceux dont l'identité est douteuse.
 - (b) Vérification de l'identité à l'aide du rapport médical pour les morts identifiés par les unités mêmes. La vérification a lieu dans la zone de travail. Un numéro d'enregistrement est attribué à chaque corps et un rapport d'identité est rédigé. Un exemplaire de ce rapport, ainsi que le certificat médical, accompagne le corps jusqu'au cimetière.
 - (c) Le registre mentionne pour chaque corps:
 - nom, grade, numéro de matricule;
 - numéro d'évacuation;
 - lieu de décès (coordonnées éventuelles);
 - nom du militaire qui a amené le corps au point de rassemblement;

- date et heure de prise en charge;
 - date et heure de l'évacuation vers le point de rassemblement des morts suivant ou vers le cimetière.
- (d) L'unité d'enregistrement des tombes utilisera tous les moyens dont elle dispose pour pouvoir constater l'identité. Si ses tentatives restent infructueuses, le défunt est transféré au cimetière avec un rapport de découverte d'un inconnu.
- B. La coordination relative à l'article 34 du Protocole additionnel I, entre d'une part, le Service « Sépultures militaires » du Ministère de la Défense et, d'autre part, les SPF Intérieur et Affaires étrangères.

Législation:

1. l'arrêté-loi du 5 septembre 1917 concernant les sépultures des militaires des armées belges et alliées décédés pendant la durée de la guerre;
2. l'avis du Ministre de l'Intérieur concernant les sépultures des fusillés, des militaires et des membres des organisations de résistance, publié au Moniteur belge du 19 novembre 1944;
3. l'arrêté du Régent du 30 mars 1946 relatif aux frais du transfert des corps des victimes de la guerre - indemnités;
4. l'arrêté royal du 9 juin 1951 relatif au rapatriement par les soins de l'Etat des corps de certaines victimes de la guerre 1940-1945;
5. l'arrêté royal du 9 août 1954 réglementant l'intervention de l'Etat en matière de transfert et de rapatriement des corps des victimes de la guerre 1940-1945;
6. l'arrêté royal du 21 janvier 1956 réglementant l'intervention de l'Etat en matière de transfert et de rapatriement des corps des victimes de la guerre 1940-1945.
7. l'arrêté royal du 14 janvier 2002

Par l'arrêté royal du 14 janvier 2002, la responsabilité des sépultures militaires a été transférée au Ministère de la Défense en date du 1er janvier 2004. Le Service « Sépultures militaires » du Ministère de la Défense contrôle l'entretien des sépultures militaires en Belgique et à l'étranger. Il veille à l'exécution de travaux aux sépultures, organise des recherches et des exhumations éventuelles, et entretient à cette fin des contacts réguliers avec des organisations étrangères. Le Service dispose d'un répertoire reprenant l'identité des personnes inhumées et l'emplacement des sépultures.

L'arrêté-loi du 5 septembre 1917 concerne les sépultures militaires des militaires belges et alliés décédés au cours de la première guerre mondiale.

Observation:

Il se recommande d'examiner la possibilité d'établir une réglementation permanente en matière de déplacement et de rapatriement des restes mortels.

V. PROPOSITION DE DECISION.

Il est indiqué que le SPF Intérieur, département-pilote de cette fiche, établisse, en collaboration avec le SPF Affaires étrangères et le Ministère de la Défense, les groupes de travail nécessaires.

VI. DERNIERE MISE A JOUR

Novembre 2004.

VII. DATE D'APPROBATION PAR LA CIDH

14 décembre 2004.

VIII. ANNEXES

A. Transfert de la responsabilité du service "sépultures militaires" vers la Défense.

ANNEXE A

OBJET : Transfert de la responsabilité du service «sépultures militaires» vers la Défense

1. Généralités

a. But de la note

Exposer la manière dont la Défense reprendra la responsabilité du service «sépultures militaires» dès le 01 Jan 04

b. Historique

- (1) L'arrêté de loi du 05 Sep 1917, au départ seulement applicable pour la période de la première guerre mondiale, mais étendu plus tard à la deuxième guerre mondiale, prescrit que l'entretien des lieux de sépultures perpétuelles des militaires des armées belges et alliées décédés en Belgique, est du ressort de la Nation belge. Ces sépultures étaient précédemment sous la responsabilité du Ministère de Guerre.
- (2) Avec l'AR du 28 Sep 1927, les compétences en matière de sépultures Mil passaient au Ministère de l'Intérieur et de l'Hygiène. Par l'AR du 14 Jan 02, complété par la loi du 23 Oct 02, la responsabilité des sépultures Mil sera transférée à la Défense **à partir du 01 Jan 04**.
- (3) De plus il existe des conventions :
 - (a) entre la Belgique et la France concernant l'entretien des sépultures militaires des Mil (BE) en France;
 - (b) entre la Belgique et l'Allemagne concernant les sépultures allemandes en Belgique;
 - (c) entre le Commonwealth britannique et la Belgique concernant les sépultures Mil du Commonwealth (loi du 10 Jul 1952).

c. Sépultures Mil et champs d'honneur en Belgique, responsabilités d'entretien et budgétaire, localisation

(1) A charge du budget de la Défense

- (a) 21 cimetières Mil (BE) (16.617 Mil), propriété MDN
Entretien: par des firmes civiles (contrats pluriannuels) et payé par Défense
Localisation: **Ann A**
- (b) UN cimetière pour Mil polonais à LOMMEL (257 Mil), propriété MDN
Entretien: par la commune LOMMEL et payé par Défense
Localisation: **Ann A**
- (c) Enclos National des Fusillés à LIEGE (417 civils), propriété MDN
Entretien: par une firme civile (contrat pluriannuel) et payé par Défense
Localisation: **Ann A**
- (d) Enclos des Fusillés et monument de la CHARTREUSE, propriété MDN
Etait déjà administré par Défense
- (e) 78 champs d'honneur (3.176 Mil) situés dans des cimetières communaux divers
Entretien: par les communes respectives et payé par Défense
Localisation par province: **Ann A**
- (f) Commonwealth War Graves Commission (CWGC) tombes (2.030 Mil britanniques) situées dans 327 cimetières communaux
Entretien: par les communes respectives et payé par Défense
Localisation par province: **Ann A**

(2) Pas à charge du budget de la Défense

- (a) 8 tombes (BE) situées dans cinq cimetières du CWGC
- (b) 1 tombe (BE) située dans un cimetière FR - GE à ANLOY
- (c) 63 tombes (RUS) situées dans un cimetière GE-RUS à SAINT-VITH

d. Cimetières Mil et champs d'honneur à l'étranger, responsabilité entretien et budgétaire

(1) A charge du budget de la Défense

France: 3813 Mil (BE) dans 190 champs d'honneur français.

Entretien : par l'autorité (FR) et payé par Défense

(2) Pas à charge du budget de la Défense

(a) Pays-Bas: 585 Mil (BE) dispersés dans 10 cimetières Mil et champs d'honneur

(b) Grande-Bretagne: 396 Mil (BE) dispersés dans 97 cimetières Mil et champs d'honneur

(c) Suisse: 50 Mil (BE) dans 18 cimetières communaux

(d) CWGC : 292 Mil (BE) dans des cimetières CWGC dispersés mondialement

2. Mission de la Défense

- a. Surveillance générale des lieux de sépultures et responsabilité générale de l'entretien (frais d'entretien, travaux de rénovation, de plantation et de réparation) des 21 cimetières Mil (BE) et des deux Enclos.
- b. Traitement des demandes faites par les communes et les autorités étrangères concernant les travaux d'entretien pour les tombes reprises aux Par 1.c.(1) et 1.d .(1) qui sont à charge de la Défense.
- c. Suivi des contrats d'entretien pluriannuels (Tech et Bg), en coopération avec les EM Prov et les Comd Qu concernés pour la surveillance locale selon les procédures Infra en vigueur.
- d. Exécution de la surveillance générale des sépultures militaires entretenues par les communes et payé par Défense.
- e. Traitement des déclarations de créance faites par les communes et l'autorité française en ce qui concerne des sépultures militaires (BE) en France.
- f. Formalités administratives :
 - (1) répondre aux lettres (par exemple des membres de famille des Mil tombés au champ d'honneur, sociétés, publications des auteurs ...) ;
 - (2) recherche de données personnelles sur base des fiches ;
 - (3) compléter et adapter les listes des cimetières ;
 - (4) sur demande, donner des renseignements aux autorités diverses ;
 - (5) traiter les questions parlementaires.
- g. Déléguer des représentants aux cérémonies patriotiques.
- h. Prise en charge des découvertes de corps de militaires tombés au champ d'honneur (réception des dépouilles mortelles, enterrement, transfert aux nations concernées...).
- i. Collaboration étroite avec d'autres sociétés et autorités comme : CWGC à Ieper, Volksbund Deutsche Kriegsgräberfürsorge à Kassel, les ambassades française et polonaise, communes, écoles, F.U.N.A.C., U.R.N.O.R., U.R.N.S.O.R., organisations de jeunesse,...

3. Structure générale et responsabilités par organisme

a. Structure générale

- (1) Au sein de la Direction Territoriale, dépendant directement du VCHOD, un service «sépultures de guerre » a été constitué.

POC : Dir Ter - Sec Sp Comdt - service sépultures de guerre, Tf : 9-2400-1419

- (2) MR Infra est compétent pour les matières spécifiques Infra.
- (3) Service « sépultures de guerre » au sein de la Def et organismes concernés: **Ann B**
- (4) Adresses utiles et correspondants: **Ann C**

b. Responsabilités par organisme

(1) **Dir Ter – Service « sépultures de guerre »**

- (a) Agira comme coordinateur général
- (b) Exécutera la surveillance générale et les inspections de tombes Mil (BE) à l'étranger en collaboration avec MR Infra/G
- (c) Traitera les rapports d'inspection fournis par les EM Prov et le F.U.N.A.C.
- (d) Répondra aux lettres et fournira les renseignements demandés
- (e) Traitera des questions parlementaires, interventions MDN,...
- (f) Déléguera des représentants aux cérémonies patriotiques
- (g) Mènera à bien les activités lors de découvertes de corps des Mil tombés au champ d'honneur
- (h) Assurera les contacts avec d'autres sociétés ou autorités

(2) **MR Infra et les CRI respectifs**

- (a) Assureront le suivi de tous les aspects Infra (composition et suivi budgétaire, domaniale, Tech, ...)
- (b) Seront responsables de l'entretien général pour les sépultures reprises aux Par 1.c.(1)(a), (c) et (d)
- (c) Assureront le suivi des contrats d'entretien pluriannuels (Tech et budgétaire), de la planification, de la programmation, et de l'exécution des travaux d'entretien en coopération avec les EM Prov et Comd Qu concernés (voir **Ann D**) suivant la procédure Infra en vigueur.

(3) **MR Infra/G**

- (a) Agira comme coordinateur au sein de MR Infra
- (b) Traitera annuellement les déclarations de créance des communes et de l'autorité française concernant les tombes (BE) en France
- (c) Exécutera la surveillance générale et les inspections de tombes Mil (BE) à l'étranger en collaboration avec la Dir Ter – service «sépultures de guerre »
- (d) Répondra aux lettres et donnera des informations
- (e) Traitera des questions parlementaires, interventions MDN,...
- (f) Assurera les contacts avec d'autres sociétés ou autorités

(4) **EM Prov**

- (a) Exécutera la surveillance générale, assisté par des Mil Res, des cimetières militaires qui lui ont été attribués comme sous-quartier (**Ann D**)
- (b) Introduira les demandes de travail éventuelles et/ou demandes Infra, auprès les CRI compétents, suivant les procédures normales
- (c) Délèguera des représentants aux cérémonies patriotiques
- (d) Exécutera la surveillance générale, assisté par des Mil Res, du cimetière Mil polonais, des 78 champs d'honneur dans les cimetières communaux et des tombes CWGC dans les 327 cimetières communaux. (**Ann A**)
- (e) Transmettra les rapports d'inspections (fréquence et forme : Par 4).

(5) **Comd Qu**

- (a) Exécutera la surveillance générale des cimetières militaires qui lui ont été attribués comme sous-quartier (**Ann D**)
- (b) Introduira les demandes de travail éventuelles et/ou demandes Infra, auprès les CRI compétents, suivant les procédures normales.

4. **Surveillance générale et inspections**

a. 21 cimetières Mil (BE), les deux Enclos des fusillés

- (1) EM Prov et Qu responsable – cimetière(s) Mil attribué(s) : **Ann D**
- (2) Fréquence des inspections : hebdomadairement

b. Le cimetière pour Mil polonais à LOMMEL et les 78 champs d'honneur dans des cimetières communaux

- (1) EM Prov responsable : **Ann A**
- (2) Fréquence des inspections : trimestrielle
- (3) Rapports d'inspection : seront transmis à la Dir Ter-Sec Sp Comdt - service « sépultures de guerre », AVANT le 15 Avr, 15 Jul, 15 Oct et 15 Jan suivant le modèle repris en **Ann E**

c. Les tombes CWGC dispersées dans 327 cimetières communaux

- (1) EM Prov responsable : **Ann A**
- (2) Fréquence des inspections: semestrielle
- (3) Rapports d'inspection : Seront transmis à la Dir Ter-Sec Sp Comdt - service « sépultures de guerre », AVANT le 15 Avr en le 15 Oct suivant le modèle repris en **Ann F**
Le rapport d'inspection de la deuxième inspection sera accompagné de photos digitales qui donnent une vue générale de la sépulture. Celles-ci seront transmises par e-mail ou disquette au service « sépultures de guerre ». Les appareils de photo seront mis à la disposition de l'EM Prov par la CWGC via la Dir Ter

d. Tombes Mil (BE) en France et tombes Mil (BE) à l'étranger

Fréquence et surveillance sont une responsabilité de la Dir Ter en collaboration avec MR Infra/G

5. Collaboration avec d'autres associations et organismes

a. Front Unique National des Anciens Combattants (F.U.N.A.C.)

Les membres effectueront des inspections dans les cimetières militaires. Le FUNAC transmettra ses rapports d'inspection avant le 30 Sep à la Dir Ter – Sec Sp Comdt – service «sépultures de guerre ».

b. Ecoles, organisations de jeunesse reconnue

La jeunesse peut, en étroite collaboration avec les communes et/ou les EM Prov, être incorporée autant dans l'entretien que dans la participation aux cérémonies.

6. Liste des Ann:

Ann A: Localisation des sépultures, des DEUX Enclos de fusillés et du cimetière polonais

Ann B: Service « sépultures de guerre » au sein de la Def et organismes concernés

Ann C: Adresses utiles et correspondants

Ann D: Cimetières et EM Prov, Qu et CRI responsables

Ann E: Rapport d'inspection « champs d'honneur »

Ann F: Rapport d'inspection « tombes CWGC »

Ann G: Liste des destinataires

J.-M. JOCKIN
Lieutenant-général
Aide de Camp du Roi
Vice Chef Défense

Sépultures par province1. Anvers

a. Sépultures de militaires belges

Série	Commune	Conurbation	Rue	Nombre
(1)	(2)	(3)	(4)	(5)
1.	Lier		Mechelsesteenweg	490

b. Tombes militaires situées dans des cimetières communaux (champs d'honneur)

(1)	(2)	(3)	(4)	(5)
1.	Mechelen		Ziekebremdestraat	309
2.	Willebroek		Dendermondsesteenweg	203
3.	Antwerpen	Wilrijk	Krijgsbaan	528
4.	Antwerpen	Ekeren	Driehoekstraat	10

c. Militaires britanniques (CWGC) enterrés dans des cimetières communaux

(1)	(2)	(3)	(4)	(5)
1.	Arendonk		Kloosterbaan	1
2.	Antwerpen	Berchem	Prins Leopoldlaan	3
3.	Essen		Dreveneind	4
4.	Lier		Mechelsesteenweg	42
5.	Mechelen		Kleine Nieuwedijk	3
6.	Merksplas		Kerkstraat	1
7.	Mol	Achterbos	Achterbos-Groot Kapellen	1
8.	Herentals	Morkhoven	Tempelstraat	4
9.	St-Katalijne-Waver	O.-L.-V.-Waver	Kerkhoflei	2
10.	Retie		Kerkhofstraat	1
11.	Schelle		Kerkhofstraat	1
12.	St Amands		Leerlooierslaan	1
13.	Zandhoven	Viersel	Parochiestraat	2
14.	Vorselaar		Boulevard	1
15.	Malle	Westmalle	Sint-Jozefslei	5
16.	Wijnegem		Kosterijstraat	1
17.	Kalmthout	(Achterbroek)	Kalmthoutsteeuweg	1
18.	Wuustwezel		Dorpstraat	9
19.	Wuustwezel	(Gooreind)	Theo Verellenlaan	2

2. Hainaut

a. Sépultures de militaires belges

Série	Commune	Conurbation	Rue	Nombre
(1)	(2)	(3)	(4)	(5)
	Nihil			

b. Tombes militaires situées dans des cimetières communaux (champs d'honneur)

(1)	(2)	(3)	(4)	(5)
1.	Boussu		Rue Delmee et Renard	1
2.	Charleroi	Marchienne au Pont	Avenue du Repos	10
3.	Charleroi	Montignies sur Sambre	Rue de l'égalité	12
4.	Charleroi	Montignies sur Sambre	Rue du cimetière	6
5.	Estinnes	Peissant	Rue de Lobbes	1
6.	Hensies	Thulin	Rue Emile vandervelde	1
7.	Jurbise	Masnuy-St-Pierre	Rue Lieutenant de St Martin	24
8.	Lessines		Chemin d'Ath	77
9.	Morlanwelz		Rue de la Potree	3

c. Militaires britanniques (CWGC) enterrés dans des cimetières communaux

(1)	(2)	(3)	(4)	(5)
1.	Honnelles	Angre	Rue Emile Cornez	16
2.	Honnelles	Angreau	Rue de Quesnoy	39
3.	Antoing		Chemin du Moulin	2
4.	Frasnes-lez-Anvaing	Anvaing	Place verte	2
5.	Quévy	Asquillies	Rue du Monument	1
6.	Ath		Rue de Soignies	38
7.	Ath (Lorette)		Drève du Silence	17
8.	Binche		Rue du Coeur dolent	1
9.	Tournai	Blandain	Rue du Cimetière	1
10.	Dour	Blaugies	Rue de la Frontière	5
11.	Brunehaut	Bleharies	Rue W. Bouchart	9
12.	Manage	Bois d'Haine	Rue de l'égalité	1
13.	Quévy	Bougnies	Rue de Bougnies	9
14.	Boussu		Rue Delmée et Renard	5
15.	Boussu-bois		Rue de Dour	1
16.	Braine-le-Comte		Chemin E. Mouchérons	40
17.	Soignies	Chaussée-Notre-Dame-Louvignies	Rue Fouly	1
18.	Mons	Cibly	Rue Fassiaux	1
19.	Courcelles		Rue du Cimetière	1
20.	Mouscron	Dottignies	Rue du Charbon	24
21.	Dour		Avenue Victor Regnart	14
22.	Ecaussinnes	Ecaussinnes d'Enghien	Rue de Soignies	5
23.	Enghien		Sqaure de Herne	20
24.	Tournai	Ere	Chaussée de Willemeau	2
25.	Honnelles	Erquennes	Rue derrière l'Eglise	1
26.	Celles	Escanaffles	Rue du Vivier	2
27.	Tournai	Esplechin	Rue de la Place	24
28.		Estaimpuis	Rue du Cimetière	2
29.	Estinnes	Estinnes-au-Mont	Chemin de la Sainte	1
30.	Mons	Flénu	Rue de Quaregnon	17
31.	Merbes-le-Chateau	Fontaine-Valmont	Rue de la Rochelle	1
32.	Frameries		Rue Donaïre	48
33.	Tournai	Froidmont	Rue du 24 Août	9
34.	Gerpennes	Fromiée	Rue Principale	1
35.	Mons	Ghlin	Rue de Tournai	1
36.	Quévy	Givry	Rue de Borain	2

37.	Gerpennes	Gougnies	Rue de Namur	1
38.	Leuze-en-Hainaut	Grandmetz	Place de Grandmetz	1
39.	Erquelinnes	Grand-Reng	Rue du Cimetière	2
40.	Silly	Graty	Rue du Long Bois	2
41.	Brunehaut	Guignies	Rue du Veille	5
42.	Erquelinnes	Hantes-Wiheries	Rue des Chapelles	1
43.	Bernissart	Harchies	Rue Boissonnet	2
44.	Mons	Harveng	Route Macadamisée	6
45.	Quévy	Havay	Rue de Villers	1
46.	Braine-le-Comte	Hennuyères	Rue du Goutteux	2
47.	Jurbise	Herchies	Route de Lens	8
48.	Pecq	Herinnes	Chaussée d'Audenarde	11
49.	Ath	Irchonwelz	Place de Irchonwelz	12
50.	Ath	Isières	Chemin du Pic au Vent	9
51.	Mons	Jemappes	Rue de l'Argilière	16
52.	Tournai	Kain	Rue de la Résistance	5
53.	Tournai	Lamain	Rue Renée	8
54.	Montigny-le-Tilleul	Landelies	Chemin de Halage	1
55.	Brunehaut	Laplaigne	Rue des Fresnaux	1
56.	Brunehaut	Lesdain	Rue Rosée	6
57.	Lessines		Chemin d'Ath	8
58.	Lessines		Chemin d'Ath	6
59.	Jurbise	Masnuy St-Pierre	Rue Lt de Saint Martin	1
60.	Le Rœulx	Mignault	Rue des Déportés	3
61.	Sivry-Rance	Monbliart	Rue 11 Novembre	2
62.	Honnelles	Montignies-sur-Roc	Drève de Coron	1
63.	Mouscron		Rue de Menin	6
64.	Mons	Nouvelles	Rue Briffaut	9
65.	Pecq	Obigies	Rue du Cimetière	5
66.	Ath	Ormeignies	Rue de la Fontaine	4
67.	Binche	Peronnes	Rue A. Hulin	1
68.	Celles	Pottes	Rue de la Tourelle	2
69.	Beloeil	Quevaucamps	Rue du Cimetière	2
70.	Quévy	Quévy-le-Petit	Rue St Eloise	5
71.	Ath	Rebaix	Chemin de Raspierre	1
72.	Honnelles	Roisin	Rue du Pont du jour	29
73.	Rumes		Rue A. Moulin	1
74.	Tournai	Rumillies	Rue Hotel Hoge	1
75.	Tournai	St Maur	Rue de Warnaffe	1
76.	Sivry-Rance	Sivry	Rue du Cimetière	1
77.	Soignies		Rue Neuve	14
78.	Beaumont	Soire-St Gery	Rue Bassimont	1
79.	Mons	Spiennes	Rue du Petit Spiennes	3
80.	Rumes	Taintignies	Rue du Cimetière	27
81.	Chièvres	Tongre Notre Dame	Rue Petite Hollande	1
82.	Brunehaut	Wez-Velvain (Wez)	Rue du Monument	1
83.	Saint-Ghislain	Villerot	Rue H. Billemont	1
84.	Pecq	Warcoing	Rue du Monument	4
85.	Colfontaine	Warquignies	Rue Baille Cariotte	1
86.	Brunehaut	Wez-Velvain (Velvain)	Rue De Vicinal	4
87.	Dour	Wiheries	Route de Quievrain	12
88.	Tournai	Willemeau	Rue Saint-Anne	1

3. Limbourg

a. Sépultures de militaires belges

Série	Commune	Conurbation	Rue	Nombre
(1)	(2)	(3)	(4)	(5)
1.	Halen		Liniestraat	181
2.	Leopoldsburg		Koning Leopold II laan	1312

b. Tombes militaires situées dans des cimetières communaux (champs d'honneur)

(1)	(2)	(3)	(4)	(5)
1.	Bilzen	Hees	Tombestraat	4
2.	Genk		Hoogstraat	73
3.	Heusden-Zolder		St Hubertusstraat	4
4.	Houthalen-Helchteren		Kerkhofstraat	4
5.	Lanaken	Veldwezelt	Lindestraat	53

c. Cimetière pour militaires polonais

1.	Lommel		Astridlaan	257
----	--------	--	------------	-----

d. Militaires britanniques (CWGC) enterrés dans des cimetières communaux

(1)	(2)	(3)	(4)	(5)
1.	As	Niel-bij-As	Kerkhofstraat	6
2.	Bree		Witte torenstraat	3
3.	Dilsen		Europalaan	5
4.	Genk		Hoogstraat	8
5.	Dilsen-Stockem	Lanklaar	Kerkhofstraat	9
6.	Lommel		Dalstraat	1
7.	Kinrooi	Molenbeersel	Kerkstraat	3
8.	Bilzen	Munsterbilzen	Bunderstraat	3
9.	Neerpelt		Nieuwstraat	3
10.	Lanaken	Rekem	Gauwakkerstraat	8
11.	Dilsen-Stockem	Rotem	Haagstraat	3
12.	Tessengerlo		Hulsterweg	1
13.	Lanaken	Veldwezelt	Papenweg	1
14.	Riemst	Vlijtingen	Aldenbergweg	1
15.	Voeren	St Martens-Voeren	Sur la Voer	6

4. Liège

a. Sépultures de militaires belges

Série	Commune	Conurbation	Rue	Nombre
(1)	(2)	(3)	(4)	(5)
1.	Seraing	Bonnelles	Rue Fossoul	246
2.	Chaufontaine		Rue du Treize Août	71
3.	Seraing	Ougree	Avenue de Centenaire	210
4.	Liège	Wandre	Rue Bois la Dame	214
5.	Liège		Citadelle	

b. Tombes militaires situées dans des cimetières communaux (champs d'honneur)

(1)	(2)	(3)	(4)	(5)
1.	Ans	Xhendremael	Rue derrière l'église	1
2.	Butgenbach		Klosterstrasse	28
3.	Huy		Chemin de la Buissière	1
4.	Liège	Robertmont	Rue de Herve	202

c. Militaires britanniques (CWGC) enterrés dans des cimetières communaux

(1)	(2)	(3)	(4)	(5)
1.	Amay	Ampsin	Rue du Cimetière	1
2.	Liège	Angleur	Rue de la Belle Jardinière	1
3.	Wanze	Antheit	Rue St Martin	1
4.	Hannut	Avin	Ruelle des Mottes	1
5.	Wanze	Bas-Oha	Rue Charles Bormans	1
6.	Warremme	Bettincourt	Rue de la Barrière	1
7.	Burdinne		Route de la Chapelle St Pierre	6
8.	Theux	La Reid	Chemin de Mayenchamps	5
9.	Burdinne	Hannêche	Rue St Lambert	1
10.	Herstal		Rue de Milmort	1
11.	Huy		Chemin Saint-Anne	
12.	Liège (Robertmont)		Rue de Herve	51
13.	Liège (St Walburg)		Boulevard Fosse Crahay	4
14.	Wanze	Moha	Rue du Cimetière	2
15.	Pepinster		Rue de l'Hospice	1
16.	Soumagne		Rue de l'égalité	1
17.	Spa		Avenue des Platanes	4
18.	Theux		Rue Tillot	31
19.	Esneux	Tilff	Avenue des Ardennes	2
20.	Flexe-le-Haut-Clocher	Voroux-Goreux	Rue des Champs	3
21.	Juprelle	Wihogne	Rue Bourgemestre Dewonck	1
22.	Visé	Lanaye	Rue du Cimetière	1

5. Luxembourg

a. Sépultures de militaires belges

Série	Commune	Conurbation	Rue	Nombre
(1)	(2)	(3)	(4)	(5)
	Nihil			

b. Tombes militaires situées dans des cimetières communaux (champs d'honneur)

(1)	(2)	(3)	(4)	(5)
1.	Arlon		Route de Diekirch	14
2.	Aubange		Rue Van Brabant	19
3.	Bouillon		Route de Florenville	2

c. Militaires britanniques (CWGC) enterrés dans des cimetières communaux

(1)	(2)	(3)	(4)	(5)
1.	Nassogne	Ambly	Rue du Cimetière	8
2.	Arlon		Chemin de Bonnert	2
3.	Bouillon		Chemin des Dames	3
4.	Daverdisse	Gembes	Rue de la Culee	1
5.	Rendeux	Hodister (Genes)	Rue Saint Isidore	1
6.	Rendeux	Hodister (Jupille)	Rue du Moulin	2
7.	Houffalize		Rue de Liège	10
8.	Vaux-sur-Sure	Juseret (Bercheux)		1
9.	Bouillon	Les hayons	Rue de la Semois	3
10.	Libramont-Chevigny	Libramont	Rue Courtergie	2
11.	Nassogne		Rue Richard Hente	1
12.	Neufchateau		Rue du Cimetière	9
13.	Marche-en-Famenne	On	Rue des forgerons	1
14.	Bouillon	Sensenruth (Curfoz)	Rue Saint Lambert	5
15.	Wellin	Sohier (Froidlieu)	Rue du Cimetière	1
16.	Bouillon	Ucimont	Chemin de la Bioce	2
17.	Marche-en-Famenne	Waha (Marloie)	Chemin de Malinchamps	1

6. Namur

a. Sépultures militaires belges

Série	Commune	Conurbation	Rue	Nombre
(1)	(2)	(3)	(4)	(5)
1.	Namur	Champion	Rue de Fernelmont	491

b. Tombes militaires situées dans des cimetières communaux (champs d'honneur)

(1)	(2)	(3)	(4)	(5)
1.	Anhée	Warnant	Rue de Quincy	1
2.	Namur	Belgrade	Chaussée de Waterloo	67
3.	Rochefort	Han-Sur-Lesse	Rue des Chasseurs Ardennais	2

c. Militaires britanniques (CWGC) enterrés dans des cimetières communaux

(1)	(2)	(3)	(4)	(5)
1.	Assesse		Rue du Pourrain	5
2.	Beuraing		Rue de Martouzin	2
3.	Namur	Belgrade	Chaussée de Waterloo	250
4.	Assesse	Courrière	Rue de Poilvache	1
5.	Andenne	Coutisse	Rue des Saules	6
6.	Dinant		Rue de Phillipville	1
7.	Dinant Citadelle		Chemin de la Citadelle	25
8.	Yvoir	Dorinne	Rue d'en Haut	2
9.	Houyet	Finnevaux	Route de Forzee	1
10.	Gembloux		Rue du Bordia	4
11.	Houyet		Rue de l'Eglise	25
12.	Namur	Jambes	Rue Jean Materne	1
13.	Jemeppe-sur-Sambre		Rue de Cimetière	1
14.	Namur	Lives-sur-Meuse	Chaussée de Liège	1
15.	Namur	Malonne	Rue de Champs de Malonne	2
16.	Havelange	Méan	Rue du Centre	5
17.	Florennes	Morville	Rue de Soulme	1
18.	Gedinne	Rienne	Rue de Boiron	3
19.	Rochefort		Rue de Behogne	1
20.	Ciney	Serinchamps-Haversin	Rue de Deni	1
21.	Cerfontaine	Soumoy	Rue de Daussois	6
22.	Jemeppe-sur-Sambre	Spy	Rue de Campagnes	1
23.	Sambreville	Tamines	Rue des Bacheres	1
24.	Walcourt	Vogenée	Rue de Dasow	1
25.	Anhée	Warnant	Rue de Quincay	5
26.	Sambreville	Auvelais	Avenue du Cimetière	1

7. Flandre-Orientale

a. Sépultures de militaires belges

Série	Commune	Conurbation	Rue	Nombre
(1)	(2)	(3)	(4)	(5)
	Nihil			

b. Tombes militaires situées dans des cimetières communaux (champs d'honneur)

(1)	(2)	(3)	(4)	(5)
1.	Aalter		Kerkhofweg	70
2.	Deinze	Vinkt	Martelarenplein	24
3.	Dendermonde		Kerkhofweg	152
4.	Evergem	Doornzele	Doornzeledries	12
5.	Evergem	Sleidinge	Polenstraat	1
6.	Gent		Polinkhuizen	160
7.	Knesselaere		Kloosterstraat	5
8.	Maldegem		Begijnhoflaan	66
9.	Maldegem	Adegem	Adegem dorp	36
10.	Nevele	Landegem	Landegem dorp	24
11.	Oudenaarde		Groenstraat	5
12.	Ronse		Engelsenlaan	4
13.	St-Lievens-Houtem		Eiland	1
14.	St-Niklaas		Gorinchemstraat	4
15.	Zelzate		Polderstraat	6
16.	Zomergem	Oostwinkel	Oostwinkeldorp	29
17.	Zomergem		Kerkhofstraat	108

c. Militaires britanniques (CWGC) enterrés dans des cimetières communaux

(1)	(2)	(3)	(4)	(5)
1.	Erpe-Mere	Aaigem	Frankrot	2
2.	Oudenaarde		Groenstraat	25
3.	Gent	Baarle	Baarledorpstraat	1
4.	Kluisbergen	Berchem	Kerkstraat	4
5.	Oudenaarde	Bevere	Deinzestraat	2
6.	Merelbeke	Bottelare	Ridder A. Stas de Richellelaan	1
7.	Assenede	Boekhoute	Molenplein	2
8.	Denderleeuw		Kerkhofstraat	1
9.	Ninove	Denderwindeke	Kerkhofstraat	1
10.	Destelbergen		St-Pietershofstraat	1
11.	Lokeren	Eksaarde	Kasteeldreef	5
12.	Oudenaarde	Eine	St-Elooistraat	4
13.	Gavere		Lielareweg	1
14.	Gent	Gentbrugge	Kerkstraat	4
15.	Geraardsbergen		Oudenaardsestraat	18
16.	Oosterzele	Gijzenzele	Schoolstraat	1
17.	Haaltert		Houtmarkt	2
18.	Herzele		Kerkstraat	6
19.	Geraardsbergen	Idegem	Hollestraat	1
20.	Beveren	Kallo	Zavelgelaagstraat	1
21.	Kruishoutem		Pastorijstraat	5
22.	Beveren	Melsele	St-Elisabethstraat	1
23.	Erpe-Mere	Mere	Kerkhofstraat	2
24.	Wortegem-Petegem	Moregem	Moregemplein	4
25.	Nazarteh		Dorp	1
26.	Zulte	Olsene	Kerkstraat	1
27.	Wortegem-Petegem	Ooike	Ooikeplein	5
28.	Ninove	Outer	Kerkhofstraat	6

29.	Wortegem-Petegem	Petegem	Ommegangstraat	1
30.	Ronse		Engelsenlaan	20
31.	Oosterzele	Scheldewindeke	Marktweg	1
32.	Maarkedal	Schorisse	Schorissestraat	10
33.	Gent	St Amandsberg	Verkortingsstraat	2
34.	Horebeke	St Kornelis-Horebeke	St-Kornelisplein	2
35.	Herzele	St Lievens-Esse	Populierestraat	2
36.	St Niklaas		Gorinchemstraat	9
37.	Dendermonde		Acacialaan	1
38.	Dendermonde		Kerkhofstraat	16
39.	Ninove	Voorde	Kerkstraat	1
40.	Waasmunster		Pontravelaan	4
41.	Denderleeuw	Welle	Torenstraat	1

8. Brabant flamand

a. Sépultures militaires belges

Série	Commune	Conurbation	Rue	Nombre
(1)	(2)	(3)	(4)	(5)
1.	Zemst	Eppegem	Brusselsesteenweg	228
2.	Tienen	St-Margriet-Houtem	Wijngaardenstraat	173
3.	Herent	Veltem-Beisem	Brusselsesteenweg	904

b. Tombes militaires situées dans des cimetières communaux (champs d'honneur)

(1)	(2)	(3)	(4)	(5)
1.	Aarschot		Herselsesteenweg	92
2.	Boortmeerbeek	Hever-Schiplaken	Bieststraat	90
3.	Grimbergen	Strombeek	Operveldlaan	2
4.	Grimbergen	Verbrande Brug	Verbrande Brugsesteenweg	20
5.	Halle		Hallestraat	39
6.	Holsbeek	St-Pieters-Rode	Kerkplein	5
7.	Landen	Attenhoven	Dorpstraat	2
8.	Landen		Rumsdorpstraat	12
9.	Leuven		Kerkhofdreef	77
10.	Leuven	Wijgmaal	Witte Bollestraat	67
11.	Lintar	Orsmaal	Helenbosstraat	18
12.	Meise	Wolvertem	Oppemstraat	10
13.	Merchtem		Bruselsesteenweg	1
14.	Tienen		Aarschotsesteenweg	38

c. Militaires britanniques (CWGC) enterrés dans des cimetières communaux

(1)	(2)	(3)	(4)	(5)
1.	Asse		Mollemseweg	9
2.	Bertem		Eggenhovenstraat	1
3.	Boutersem		Brugstraat	1
4.	Diest		Vervoortplaats	1
5.	Grimbergen		Verbrandebrugstraat	1
6.	Hoeilaart		G. Dekleermaekerstraat	1
7.	Tielt-Winge	Houwaart	Molenstraat	6
8.	Huldenberg		De Peuthystraat	15
9.	Kortenaken	Kersbeek-Miskom	Kerkstraat	3
10.	Leuven	Kessel-Lo	Kortrijkstraat	3
11.	Bertem	Koorbeek-Dijle	Korbeekse kerkstraat	1
12.	Aarschot	Langdorp	Langdorpssteenweg	7
13.	Bertem	Leefdaal	Kerkhofstraat	2
14.	Lubbeek	Linden	Nachtegalenstraat	1
15.	Huldenberg	Loonbeek	St-Jansbergsteenweg	1
16.	Asse	Mollem	Kouter	2
17.	Huldenberg	Neerijse	Beekstraat	3
18.	Zaventem	Nossegem	Kerkhoflaan	5
19.	Roosdaal	O-L-V-Lombeek	Koning Albertstraat	2
20.	Hoegaarden	Outgaarden	St-Niklaasstraat	2
21.	Overijse		Solheide	1
22.	Overijse (Terlaenen)		Kapelleweg	15
23.	Overijse (Tombeek)		Kerkstraat	7
24.	Vilvoorde	Peutie	Schuiifelaarstraat	2
25.	Huldenberg	St Agatha Rode	St-Agathastraat	5
26.	St Genesius Rode		Bosstraat	1
27.	Zaventem	St Stevens Woluwe	Terwilgen	4
28.	Affligem	Teralfene	Potaardestraat	2
29.	Tervuren		Tervuursesteenweg	2

30.	Haacht	Tildonk	Lipsestraat	2
31.	Tienen		Pollepelstraat	4
32.	Ternat	Wambeek	Stenenbrugstraat	1
33.	Wezmbeek-Oppem		Kerkhofstraat	1
34.	Zaventem		Kerkhoflaan	5

9. Brabant wallon

a. Sépultures de militaires belges

Série	Commune	Conurbation	Rue	Nombre
(1)	(2)	(3)	(4)	(5)
	Nihil			

b. Tombes militaires situées dans des cimetières communaux (champs d'honneur)

(1)	(2)	(3)	(4)	(5)
1.	Nivelles		Rue Saint-Pierre	4
2.	Rebecq		Ruelle Al Tache	1
3.	Tubize		Chaussée de Mons	1
4.	Waterloo		Dreuve des Dix Metres	1

c. Militaires britanniques (CWGC) enterrés dans des cimetières communaux

(1)	(2)	(3)	(4)	(5)
1.	Ramillies	Autre-Eglise	Rue de la Place	1
2.	Genappe	Baisy-Thy	Rue Bois St-Jean	3
3.	Genappe	Bousval	Place Communal	1
4.	Braine-L'Alleud		Avenue de la Belle Province	4
5.	Tubize	Clabecq	Rue de la Déportation	3
6.	Mont-Saint-Guibert	Corbais	Rue Gallée	6
7.	La Hulpe		Rue des Deportés	3
8.	Ramillies	Mont-Saint-André	Rue de l'église	1
9.	Walhain	Nil Saint Vincent	Rue du Paradis	1
10.	Nivelles		Rue Saint-Pierre	27
11.	Lasne	Ohain	Chemin du Pecque	3
12.	Braine-L'Alleud	Ophain-Bois-Seigneur-Isaac	Rue du Cimetière	1
13.	Perwez		Rue des Marronniers	6
14.	Jodoigne	St Remigius Geest	Place Saint-Remy	2
15.	Perwez	Thorembais-Saint Trond	Avenue des Tourelles	6
16.	Waterloo		Dreuve des Dix Metres	1
17.	Wavre		Avenue du Belloy	20

10. Flandre-Occidentale

a. Sépultures de militaires belges

Série	Commune	Conurbation	Rue	Nombre
(1)	(2)	(3)	(4)	(5)
1.	De Panne	Adinkerke	Heldenweg	1717
2.	Brugge		Kleine Kerkhofstraat	611
3.	De Panne		Kerkstraat	3748
4.	Alveringem	Hoogstade	Brouwerijstraat	825
5.	Houthulst		Poelkapellestraat	1726
6.	Diksmuide	Keiem	Keiendorpstraat	590
7.	Alveringem	Oeren	Oerenstraat	509
8.	Nieuwpoort	Ramskapelle	Ramskapellestraat	626
9.	Veurne	Steenkerke	Steenkerkestraat	537
10.	Vleteren	Westvleteren	Sint-Maartenstraat	1208

b. Tombes militaires situées dans des cimetières communaux (champs d'honneur)

(1)	(2)	(3)	(4)	(5)
1.	Harelbeke		Beversestraat	1
2.	Harelbeke	Bavikhove	Bavikhovedorp	12
3.	Izegem		Nederweg	5
4.	Koksijde	Oostduinkerke	André Geryllaan	7
5.	Kortrijk		Meensesteenweg	17
6.	Menen		Guido Gezellelaan	2
7.	Meulebeke		K. Van Manderstraat	17
8.	Nieuwpoort		Brugsesteenweg	1
9.	Roeselare		Groenestraat	5
10.	Tielt		Ringlaan	30
11.	Torhout		Bruggestraat	11
12.	Wingene		Leenmolenstraat	31

c. Militaires britanniques (CWGC) enterrés dans des cimetières communaux

(1)	(2)	(3)	(4)	(5)
1.	Kortrijk	Aalbeke	Nachtegaalstraat	1
2.	Tielt	Aarsele	Schoolstraat	1
3.	De Panne	Adinkerke	Heldenweg	67
4.	Veurne	Avekapelle	Kerkstraat	1
5.	Kortrijk	Bellegem	Kwabrugstraat	2
6.	Waregem	Beveren-Leie	Sint-Janstraat	1
7.	Koekelare	Bovekerke	Bovekerkestraat	1
8.	Brugge		Kleine kerkhofstraat	1
9.	Diksmuide		Woumenweg	3
10.	Ichtegem	Eernegem	Kerkhofstraat	2
11.	Veurne	Eggewaartskapelle	Knollestraat	3
12.	Spiere-Helkijn	Spiere	Jacquetbosstraat	9
13.	Zonnebeke	Geluveld	Polderweg	1
14.	Anzegem	Gijzelbrechtegem	Gijzelbrechtegemstraat	5
15.	Kortemark	Handzame	Handzameplein	6
16.	Helkijn	Spiere-Helkijn	Kerkstraat	5
17.	Hoogstade		Brouwerijstraat	12
18.	Hoogstade		Kerkstraat	20
19.	Houthulst		Liniestraat	7
20.	Zuienkerke	Houtave	Pastoriestraat	1
21.	Harelbeke	Hulste	Tieltsestraat	1
22.	Diksmuide	Kaaskerke	Oude Dorpstraat	12
23.	Kortrijk	Koogem	Koninklijkestraat	17
24.	Alveringem	Leisele	Leiseledorp	1
25.	Lendelede		Ingelmunstersestraat	1

26.	Kortrijk	Marke	Spinnerstraat	1
27.	Moorslede		Kerkhofstraat	2
28.	Lo-Reninge	Noordschote	Noordschoteplein	14
29.	Diksmuide	Oostkerke	Cayennestraat	1
30.	Oostrozebeke		Kerkstraat	2
31.	Vleteren	Oostvleteren	Kasteelsstraat	13
32.	Diksmuide	Pervijze	Schoorbakkestraat	1
33.	Lo-Reninge	Pollinkhove	Vaartstraat	8
34.	Oostkamp	Ruddervoorde	Sint-Elooistraat	4
35.	Spermalie-Middelkerke	Slijpe	Diksmuidestraat	1
36.	Staden		De Carninstraat	1
37.	Jabbeke	Stalhille	Spanjaardstraat	2
38.	Veurne	Steenkerke	Steenkerkestraat	30
39.	Wielsbeke	St Baafsvijve	Vlasstraat	1
40.	Diksmuide	Vladslo	Vladsloplein	1
41.	Kortemark	Werken	Werkenplein	6
42.	Wervik		Komenstraat	6
43.	Oudenburg	Westkerke	Eernegemsestraat	4
44.	Wielsbeke		Kapellestraat	3
45.	Vleteren	Westvleteren	Sint-Maartenstraat	1
46.	Zedelgem		Kerkplein	3

11. Région Militaire Bruxelles Capitale

a. Sépultures de militaires belges

Série	Commune	Conurbation	Rue	Nombre
(1)	(2)	(3)	(4)	(5)
	Nihil			

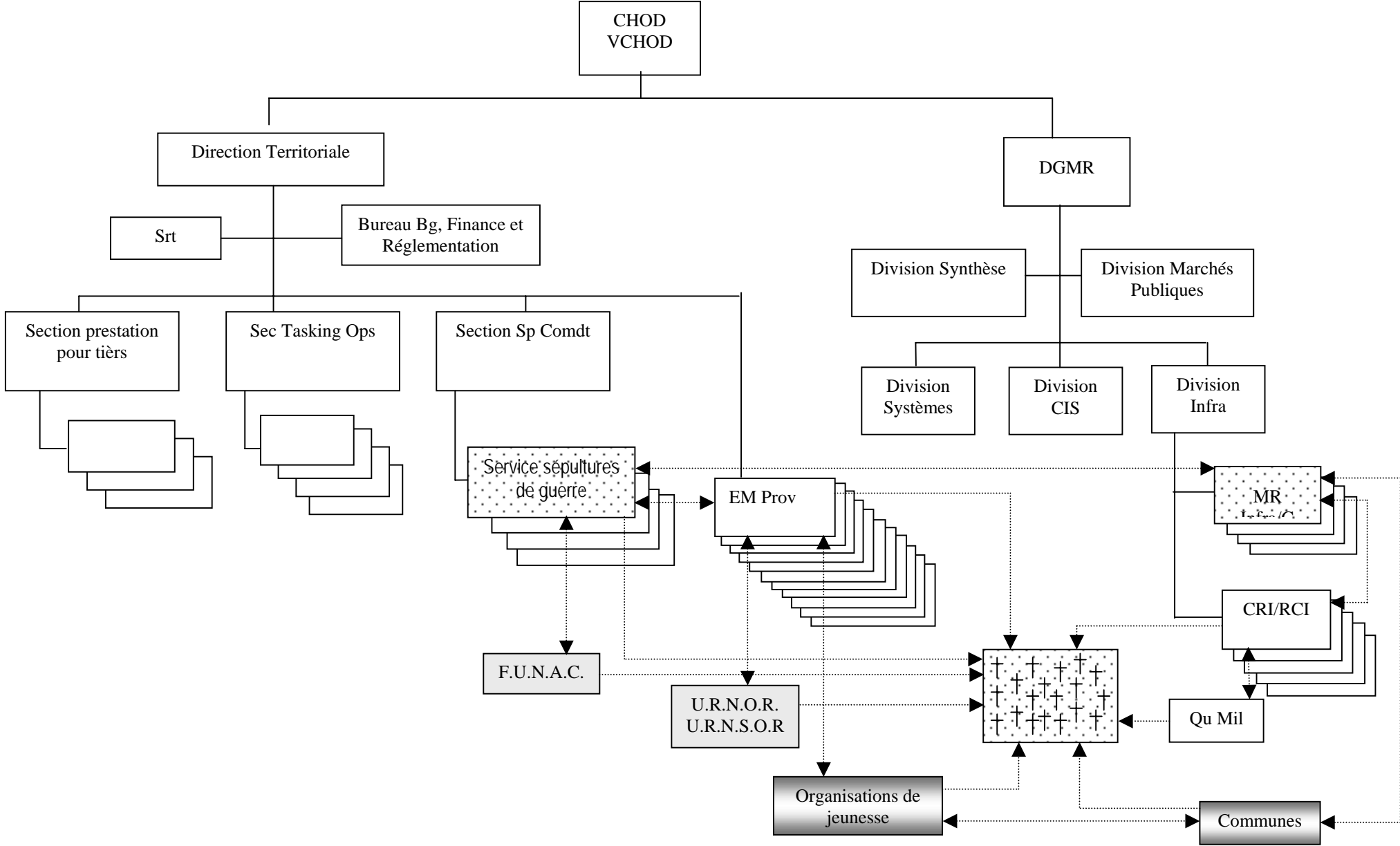
b. Tombes militaires situées dans des cimetières communaux (champs d'honneur)

(1)	(2)	(3)	(4)	(5)
1.	Brussel		Eenboomstraat	94
2.	Brussel	Ixelles	Hoge Schoollaan	147
3.	Brussel	Woluwe-St-Pierre	Chaussée de Stockel	17

c. Militaires britanniques (CWGC) enterrés dans des cimetières communaux

(1)	(2)	(3)	(4)	(5)
1.	Auderghem		Jean van Hoorenbeecklaan	6
2.	Berchem St Agathe		Kasterlindestraat	2
3.	Ixelles		Paul Hegerlaan	13

Service «sépultures de guerre» au sein de la Def et organismes concernés



1. Service «sépultures de guerre »

a. Dir Ter/Sp Comdt - service «sépultures de guerre »

Adjudant-chef KNAPEN Etienne
BEMILCOM : 9-2400-1419
Tel : 02/701.14.19
Fax : 9-2400-6010 / 02/701.60.10
E-mail : etienne.knapen@mil.be

b. DGMR/MR Infra/G/P

Quartier Reine Elisabeth
BEMILCOM: 9-2400-4417
Tel: 02/701.44.17.
Fax: 9-2400-3873 / 02/701.38.73

2. Comdt Province

a. Province d'Anvers

Tel : 9-2312-7410 03/285. Ext
Fax: 9-2312-7420 03/285. Ext

b. Province du Hainaut

Tel : 9-2350-6105 065/40. Ext
Fax: 9-2350-6199 065/40. Ext

c. Province de Limbourg

Tel : 9-2270-403 011/287. Ext
Fax: 9-2270-419 011/287. Ext

d. Province Liège

Tel : 9-2860-8378 04/220. Ext
Fax: 9-2860-8369 04/220. Ext

e. Province du Luxembourg

Tel : 9-2380-7490 063/24. Ext
Fax: 9-2380-7492 063/24. Ext

f. Province de Namur

Tel : 9-2392-8445 081/72. Ext
Fax: 9-2392-8439 081/72. Ext

g. Province de Flandre-Orientale

Tel : 9-2840-3001 09/235. Ext
Fax: 9-2840-3625 09/235.30.11

h. Province du Brabant flamand

Tel : 9-2413-1011 016/68. Ext
Fax: 9-2413-1019 016/68. Ext

i. Province du Brabant wallon

Tel : 9-2412-6111 010/68. Ext
Fax: 9-2412-6118 010/68. Ext

j. Province de Flandre-Occidentale

Tel : 9-2330-5511 050/44. Ext
Fax: 9-2330-5520 050/44. Ext

k. Région Militaire de Bruxelles Capitale

Tel : 9-2427-2224 02/501. Ext
Fax: 9-2427-2225 02/501. Ext

3. RCI / CRI

a. 1 CRI/RCI

Tel: 9-2400-4561 02/701 Ext
Fax: 9-2400-4663 02/701 Ext

b. 3 CRI

Tel: 9-2860-8270 04/220 Ext
Fax 9-2860-8290 04/220 Ext:

c. 4 RCI

Tel: 9-2370-8361 011/39 Ext
Fax: 9-2370-8343 011/39 Ext

d. 5 RCI

Tel: 9-2330-5418 050/44 Ext
Fax: 9-2330-5423 050/44 Ext

e. 8 CRI

Tel: 9-2392-8304 081/72 Ext
Fax: 9-2392-8383 081/72 Ext

Cimetières et Qu, EM Prov et CRI responsables

Série	Nom	Nombre de tombes	Qu responsable	RCI/CRI
1.	EPPEGEM	228	Kw Maj HOUSIAU	1 RCI
2.	SINT-MARGRIET-HOUTEM	173	Kw EMI 2	1 RCI
3.	VELTEM-BEISEM	904	Kw Cdt E. de HEMPTINNE	1 RCI
4.	OUGREE	210	Qu Gen LEMAN	3 CRI
5.	BONCELLES	246	Qu IFM DUFOUR	3 CRI
6.	CHAUDFONTAINE	71	Qu LtGen Baron Jacques de Dixmude	3 CRI
7.	Enclos des Fusillés et Monuments de la CHARTREUSE		EM Prov LIEGE	3 CRI
8.	WANDRE	214	Qu DECUYPER-BENIEST	3 CRI
9.	Enclos National des Fusillés Citadelle		EM Prov LIEGE	3 CRI
10.	LEOPOLDSBURG	1312	Kamp Beverlo	4 RCI
11.	LIER	490	Kw Olt Baron van Zuylen van Nyevelt	4 RCI
12.	HALEN	181	St Prov Limburg	4 RCI
13.	ADINKERKE	1717	Kw Adjt VI F. ALLAEYS	5 RCI
14.	STEENKERKE	537	Kw Adjt VI F. ALLAEYS	5 RCI
15.	BRUGGE	611	St Prov West-Vlaanderen	5 RCI
16.	DE PANNE	3748	Kw Adjt VI F. ALLAEYS	5 RCI
17.	HOOGSTADE	825	Kw Adjt VI F. ALLAEYS	5 RCI
18.	OEREN	509	Kw Adjt VI F. ALLAEYS	5 RCI
19.	WESTVLETEREN	1208	Kw 1WM LEMAHIEU	5 RCI
20.	HOUTHULST	1726	Kw STEENSTRAAT	5 RCI
21.	KEIEM	590	Kw LOMBARDSIJDE	5 RCI
22.	RAMSKAPELLE	626	Kw LOMBARDSIJDE	5 RCI
23.	CHAMPION	491	Qu Lt DE WISPELAERE	8 CRI



Comdo Province

Le
N°

A Dir Ter /Sec Sp Comdt - service «sépultures de guerre »

OBJET : Inspection des tombes situées dans des champs d'honneur

Ref : Note Dir Ter N° du

4. Le une inspection a été réalisée au champ d'honneur situé dans le cimetière communal de- nombre des tombes

Par : POC + Tf

5. Appréciation

Points à juger	Très bien	Bien	Suffisant	Insuffisant
Drapeau				
Plantation				
Tombes				
Bordure				
Pelouse				
Général				

6. Manquements constatés et propositions pour améliorer la situation

.....

7. Dégâts constatés

.....

5. POC :

(Signature)



Comdo Province

Le
N°

Annexe(s):

A Dir Ter /Sec Sp Comdt - service « sépultures de guerre »

OBJET : Inspection des tombes CWGC

Ref : Note Dir Ter N° du

8. Le.....une inspection a été réalisée au champ d'honneur situé dans le cimetière communale de- nombre des tombes:.....
 Par : POC + Tf

9. Appréciation

Points à juger	Très bien	Bien	Suffisant	Insuffisant
Plaque CWGC présente				
Plantation				
Tombe				
Bordure				
Pelouse				
Général				

10. Manquements constatés et propositions pour améliorer la situation

.....

11. Dégâts constatés

.....

5. POC :

(Signature)

BESTEMMELINGEN / DESTINATAIRES

1. Voor actie / Pour action

1 RCI/CRI
3 CRI
4 RCI
5 RCI
8 CRI

MR Infra/G

St Prov ANTWERPEN
OOST-VLAANDEREN
WEST-VLAANDEREN
VLAAMS- BRABANT
LIMBURG

EM Prov HAINAUT
LIEGE
RMBC
BRABANT-WALLON
LUXEMBOURG
NAMUR

Kw Comd Kw				Maj			HOUSIAU
Kw				EMI			2
Kw		Cdt		E.	de		HEMPTINNE
Kw	Olt	Baron	van	ZUYLEN	van		NEYEVELT
Kw		Adjt		VI	F.		ALLAEYS
Kw				1WM			LEMAHIEU
Kw							STEENSTRAAT
Kw							LOMBARDSIJDE

Comd Qu	Qu			Gen			LEMAN
	Qu			IFM			DUFOUR
	Qu	Lt	Gen	Baron	JACQUES	de	DIXMUDE
	Qu		DECUYPER-BENIEST				
	Qu		Lt		DE		WISPELAERE

Comd Kamp BEVERLO

BFB
HRE-DNR

Voorzitter	N.E.F.O.S.	/	Président	F.U.N.A.C.
Voorzitter	K.N.V.R.O.	/	Président	U.R.N.O.R.
Voorzitter	K.N.V.R.O.O. / Président U.R.N.S.O.R.			

2 Voor Info / Pour Info

MLV-SAT

ACOS Ops en Trg

ACOS Strat

ACOS Eval

ACOS WB

ACOS

DG

DG

DG

DG

DG BudFin

DG JM

LCC

ACC

MCC

NCC

Dir Ter

MR Infra

MR Syn B

IS
MR
HR
IPR
Fmn